



JK50光電スイッチ 接点付圧力計

Model JK50 Pressure Gauge with Optical Switch

概要

本器は、接点機構にフォトマイクロセンサを採用した信頼性に優れる、小形の接点付圧力計です。主に警報用に使用されますが、リレーを介して大容量の開閉も可能です。

特長

- ・小形・軽量で取付スペースの限られている場所などに便利です。
- ・無接触スイッチを採用しているため、接断差が小さくなっています。
- ・スイッチ動作後の指示も正確で安定しています。

*圧力スイッチを選定される際は、その性能を十分発揮できるように、常用使用圧力が圧力レンジの30～65%範囲内で使われるように圧力レンジを選定して下さい。また記載の接液部材質が測定する気体・液体に適合したものであることをご確認ください。

製作仕様1

測定流体：

気体又は液体

使用環境：

通常の状態において、引火・爆発の原因となるような可燃性ガス、または液体の存在のない場所

形式：

立形

圧力エレメント：

C形ブルドン管又はヘリカル形ブルドン管
(圧力レンジにより異なる)

大きさ：

φ50

接続ネジ：

1/8NPT、1/4NPT、R1/8 (PT)、R1/4 (PT)

※記載のない接続ネジについては、お問い合わせ下さい。

接液部材質：

SUS316

圧力レンジ：

0～0.2→0～35MPa

→0.1～0→→0.1～2MPa

使用温度範囲：

→10～60℃ (但し、凍結なきこと)

電源：

8～30V DC

指示精度：

±2%F.S.

繰返し性：

±0.5%F.S.

接断差：

3%F.S.以下

スイッチ：

フォトマイクロセンサ

接点数：

1接点

設定方式：

外部調整式

動作表示：

LED表示 (ONで点灯)

電線：

1m付

目盛角度：

270° 又は180°

(圧力レンジにより異なる)

外枠：

ポリカーボネイト ネジ式

ケース材質：

SUS304 (生地)

ケース構造：

屋内形

質量：

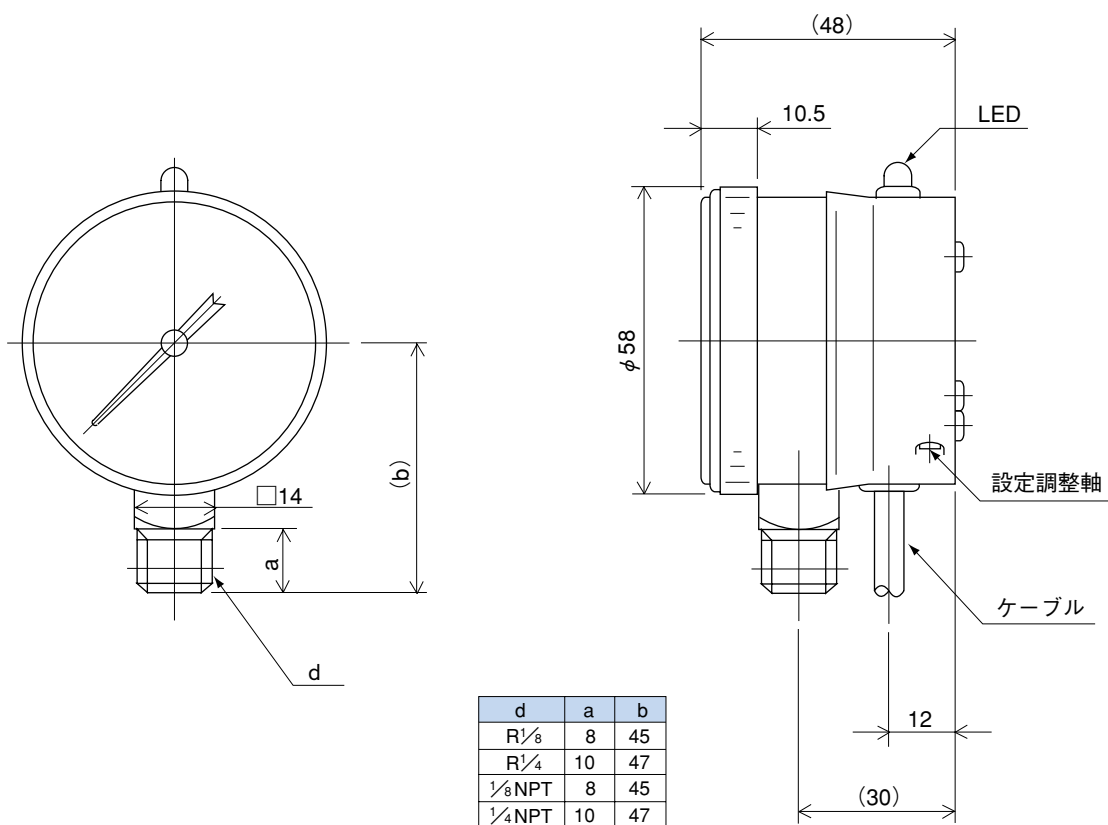
約200g

製作仕様2

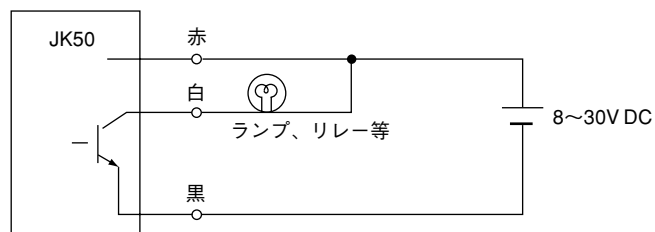
電気的特性：

定 格	耐 電 圧	絶縁抵抗
12V DC 1A 24V DC 0.5A (負荷定格)	1000V AC 各端子とケース間 1 分間	100V DC 100MΩ以上 各端子とケース間

外形寸法



結線方法



図のように赤線は電源の十へ、黒線は電源の一へ、負荷は白線と赤線の間へ結線して下さい。

JK50 光電スイッチ接点付圧力計

形番構成 ご用意に際しては、形番、各仕様及び圧力レンジをご指定下さい。

モデルNo.

J K 5 0	—	1		3	—			0	X		X	X	X	X	X		
光電スイッチ接点付圧力計		①	②	③		④	⑤	⑥	⑦	⑧	⑨	⑩	⑪	⑫	⑬	⑭	⑮

形番		選択仕様		付加仕様 (オプション)		
① 形式	1	一般形 (立形)				
② 接続ネジ	1	1/8NPT				
	2	1/4NPT				
	6	R1/8				
	7	R1/4				
		その他指定				
③ 接液部材質	3	SUS316				
(ご注文に際してはレンジと単位を別途ご指定下さい。)	④ 圧力レンジ (MPa)	圧力レンジ			エレメント	目盛角度
		1	-0.1~0、0~0.1		C形、ブルドン管	180°
		2	-0.1~0.1、0.2、0.3、0.4、0.6、1、1.5、2連成計		C形、ブルドン管	270°
		3	0~0.2、0.3、0.4、0.6、1、1.5、2、2.5、3.5、5		C形、ブルドン管	270°
	4	0~7、10、15、20、25、35		ヘリカル形、ブルドン管	270°	
⑤ 接点	A	H：上限1接点 「注」				
	B	L：下限1接点 「注」				
⑥ スイッチ	0	標準 (フォトマイクロセンサ)				
⑧ 処理	0	ナシ				
	1	禁油処理				
	2	禁水処理				
	3	禁油・禁水処理				
⑮ ドキュメント	0	ナシ				
	1	アリ (ご希望のものを別途ご指示下さい。) 提出図、取扱説明書、検査要領書、 ミルシート、検査成績表 (1個1部) トレサビリティ証明書、立会検査				

「製作範囲」

- ・指示精度：±2.0%F.S.
- ・設定：外部調整式
- ・電源：8~30V DC

「注」 H、Lのどちらにも設定可能です。

※仕様項目がない場合は、Xをご指定下さい。