



# 半導体産業用 本質安全防爆構造 KJ96 圧カトランスミッタ

Model KJ96 Intrinsically Safe Explosion-Proof Construction Pressure Transmitter

## 概要 / OUTLINE

本製品は、SSセンサを用いた本質安全防爆構造の2線式圧カトランスミッタです。常に爆発性ガスが存在する第0種場所（ZONE 0）にも使用出来るIECの本質安全防爆仕様に対応しています。（防爆等級：Exia IIC T4）半導体用の継手と接ガス面になっています。

This product is a 2-wire intrinsically safe explosion-proof construction pressure transmitter with SS sensor. Conforming to the IEC intrinsically safe explosion-proof construction standard, they can be used in "ZONE 0" places where explosive gas always exists. (Explosion class: Exia IIC T4)  
This transmitter has special connection and gas contact parts for the semiconductor.

## 特長 / FEATURES

- ・常に爆発性ガスが存在する第0種場所で使用可能です。
- ・絶縁形安全保持器との組合せで、本質安全防爆のA種設置工事が不要となります。
- ・金属ダイアフラム上にPCVDプロセスによりゲージを形成しているため、耐久性に優れています。
- ・センサ素子の材質はCo-Ni系合金のため高い耐食性があります。
- ・RoHS指令に対応

- They can be used in "ZONE 0" places where explosive gas always exists.
- Combined with an insulated type safety barrier. Intrinsically safe explosion proof Class A installation work is unnecessary.
- Since the gauge is formed on a metal diaphragm by PCVD process, durability is excellent.
- Sensor element is made of Co-Ni alloy so that it is extremely corrosion resistant.
- RoHS directive compatible.

※接ガス部材質が測定する気体に適合したものであることをご確認ください。  
\*Confirm that the gas contact part material is suitable for the gas to be measured.

## センサ部特長 / FEATURES OF SENSOR

### 半導体蒸着形 (SS) センサ Semiconductor Evaporated Type (SS) Sensor

圧力センサと継手は溶接により一体化構造となっております。また、圧力センサ部の材質を高耐食、高張力合金としているため、耐食性、耐久性に優れています。接ガス部は、UCグレードのウルトラクリーン処理となっております。製造から出荷までの徹底した品質管理に基づくトータル・クリーンシステムで、特に表面処理技術、溶接技術、超清浄化技術に十分な配慮をしています。

Sensor element and Fitting are unification structure by welding.

This pressure sensor is excellent in Corrosion resistance and Durability.

It is because the quality of the material of this pressure sensor is being made by high corrosion resistance, the high tension alloy.

Gas contact parts are UC grade ultra clean treated.

Based on thorough total clean system from manufacturing until shipment, especially with the distinctive surface treatment, welding and ultra-clean technologies, a special care is paid ensure the product quality.



SSセンサ  
SS Sensor

## アプリケーション / APPLICATIONS

- |             |                                 |
|-------------|---------------------------------|
| ・デバイス工場設備   | ・ Device plant facilities       |
| ・FPD工場設備    | ・ FPD plant facilities          |
| ・半導体ガス供給ライン | ・ Semiconductor gas supply line |
| ・MEMS加工設備   | ・ MEMS machining facilities     |

一般仕様 / GENERAL SPECIFICATIONS

項目 Item	内容 Description	
測定流体 / Fluid	各種プロセスガス Various kinds of process gases	
圧力レンジ / Pressure range	-0.1 ~ 0.5, 1, 2 MPa 0 ~ 0.5, 1, 2, 3.5, 5, 10, 20 MPa	
許容最大圧力 Max. allowable pressure	圧力レンジの2倍 200% of rated pressure	
総合精度 / Total error band ※	±1.0%F.S. 又は±0.5%F.S. (指定可能) at 23°C ±1.0%F.S. or ±0.5%F.S. (Option) at 23°C	
温度係数 Temperature coefficient	± 0.1%F.S./°C (ゼロ点) [精度±1.0%F.S.] ± 0.1%F.S./°C (スパン) [精度±1.0%F.S.] 又は ±0.05%F.S./°C (ゼロ点) [精度±0.5%F.S.] ±0.05%F.S./°C (スパン) [精度±0.5%F.S.]	
継手形状 / Operation condition	T形  S形  T type S type	
接続ネジ / Connection	1/4, 3/8 UJR, UPG, VCR, JSK, CVCなど 1/4, 3/8 UJR fitting, UPG fitting, VCR fitting, JSK fitting, CVC fitting	
圧力センサー方式 Pressure sensor seal method	溶接式 Welding type	
接ガス部材質 gas contact parts	継手 SUS316L 圧力センサ Co-Ni系合金 Fitting SUS316L Pressure sensor Co-Ni alloy	
電源 / Power supply	24V DC±10% 24V DC±10%	
出力 / Output	4~20mA DC (2線式) 4~20mA DC (2 wire system)	
負荷抵抗 / Load resistance	500Ω max. 500Ω max.	
ケース構造 / Construction	屋内一般形 Indoor use	
形式 / Type	コネクタタイプ connector type	
使用温度範囲 Operating temperature	-10~60°C (氷結、結露無きこと) -10 to +60°C (No icing or condensation)	
保存温度範囲 Storage temperature	-20~70°C (氷結、結露無きこと) -20 to +70°C (No icing or condensation)	
接ガス部表面粗さ Roughness of gas contact part	Ra 0.18 μm ave. Ry 0.7 μm max. Ra 0.18 μm ave. Ry 0.7 μm max.	
接ガス部処理 Surface treatment of gas contact parts	UCグレード ウルトラクリーン (UC) 処理 製造から出荷までの徹底した品質管理に基づくトータル・クリーンシステムで、特に表面処理技術、溶接技術、超浄化技術に特徴があり十分な配慮をしています。 CRP処理、二重真空溶解材なども製作致しますのでご用命ください。	
パーティクル / Particle	0.1 μm以上の粒子がノーカウント (弊社検査基準において) Zero count for size 0.1 μm or greater (In our inspection standard)	
気密性 (He真空法) Leakage (Helium vacuum method)	5×10 <sup>-12</sup> Pa・m <sup>3</sup> /s以下 5×10 <sup>-12</sup> Pa・m <sup>3</sup> /s or less	
適合規格 / Applicable Standard	EN61326/1997, A1/1998, A2/2001, A3/2003 (EMI classA/EMS Annex A, F)* ※雷等による過電圧の影響を受けない屋内配電網に接続しご使用下さい	
絶縁抵抗 / Insulation resistance	100MΩ以上 (50VDCにおいて) 100MΩ or more (50V DC)	
質量 / Weight	約150~350g (ケーブル除く、接続ネジにより異なる) Approx. 150~350 g (Without cable. Depending on connection.)	

※ 総合精度は直線性・ヒステリシス・再現性が含まれます。  
Total error band precision includes linearity, hysteresis, and reproducibility.

コネクタ・ケーブル / Connector・Cable

コネクタ: TC1108-12A10-7F (防水形) (多治見無線電機製)  
Connector: TC1108-12A10-7F water proof type Made by Tajimi Electronics Co., Ltd.

	環境温度 Environmental temperature	導体 / Conductor		ケーブル外径 (mm) Cable outer diameter
		断面積 (mm <sup>2</sup> ) Cross-section area	構成 (本/mm) Construction	
耐熱ケーブル付 W / heat resistant cable	-20~105°C	0.3	12/0.18	φ6.2 6.2 DIA.

# KJ96 圧カトランスミッタ

## 本質安全防爆仕様 / SPECIFICATIONS OF INTRINSICALLY SAFE EXPLOSION-PROOF CONSTRUCTION

### 危険場所 / Hazardous area



項目 Item	内容 Description							
型式検定番号 Type approval number	(社) 産業安全技術協会 本質安全防爆構造検定品 Technology Institution of Industrial Safety Intrinsically safe explosion-proof construction approved product	<table border="1"> <thead> <tr> <th>型式検定番号 Type approval number</th> <th>圧カレンジ (MPa) Pressure range</th> </tr> </thead> <tbody> <tr> <td>第 TC17811 号 No. TC17811</td> <td>-0.1~0.5、1、2 0~0.5、1、2</td> </tr> <tr> <td>第 TC17810 号 No. TC17810</td> <td>0~3.5、5、10、20</td> </tr> </tbody> </table>	型式検定番号 Type approval number	圧カレンジ (MPa) Pressure range	第 TC17811 号 No. TC17811	-0.1~0.5、1、2 0~0.5、1、2	第 TC17810 号 No. TC17810	0~3.5、5、10、20
型式検定番号 Type approval number	圧カレンジ (MPa) Pressure range							
第 TC17811 号 No. TC17811	-0.1~0.5、1、2 0~0.5、1、2							
第 TC17810 号 No. TC17810	0~3.5、5、10、20							
本質安全防爆構造型式 Intrinsically Safe Explosion-Proof Construction type	<p>Exia      C      T4</p> <p>└── 技術的基準の本質安全防爆構造 / Technological standard intrinsically safe explosion-proof construction</p> <p>└── ガスグループ / Gas group</p> <p>└── 温度等級 / Temperature class</p>							
安全保持定格 Safety maintenance rating	本安回路許容電圧 (Ui) : 28V 本安回路許容電流 (Ii) : 93mA 本安回路許容電力 (Pi) : 651mW 本安回路内部インダクタンス (Li) : 10 μH 本安回路内部キャパシタンス (Ci) : 0.065 μF 周囲温度 : 60℃	Max. allowable voltage of intrinsically safe circuit (Ui) : 28V Max. allowable current of intrinsically safe circuit (Ii) : 93mA Max. allowable power of intrinsically safe circuit (Pi) : 651mW Internal inductance of intrinsically safe circuit (Li) : 10 μH Internal capacitance of intrinsically safe circuit (Ci) : 0.065 μF Ambient temperature : 60℃						
外部伝送ケーブル External transmission cable	許容インダクタンス : 2.5mH 許容キャパシタンス : 0.015 μF (ご使用になる安全保持器により異なります。)	Max. allowable inductance : 2.5mH Max. allowable capacitance : 0.015 μF (Differs depending on the barrier used.)						
容器保護等級 Container protection class	IP20に適合	Conforms to IP20						
耐電圧 Withstand voltage	500V AC、1分間	500V AC, 1min.						

### 推奨安全保持器 (絶縁形)

#### Recommended safety barrier (Insulated type)

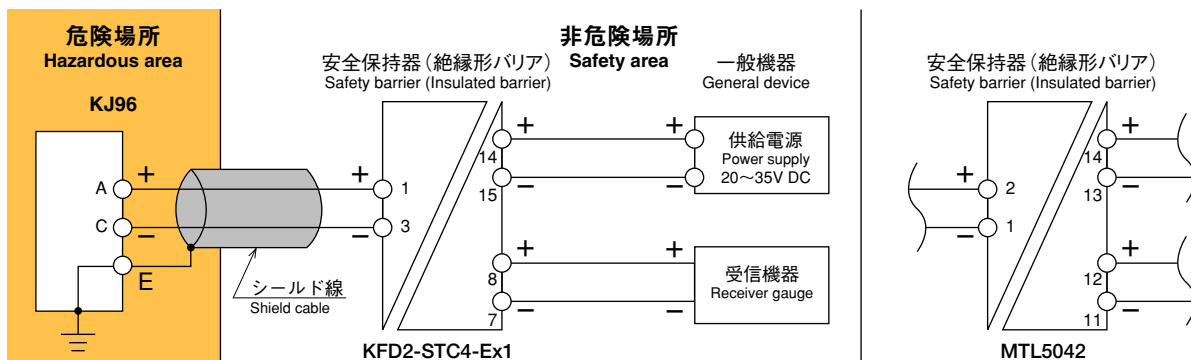
※安全保持器は、お客様にて選定可能です。

The safety barrier can be selected by the customer.

項目 Item	内容 Description	
メーカー名 型式 型式検定番号 本質安全防爆構造型式 Manufacturer Type Type approval number Intrinsic Safety Explosion-Proof Construction type	<ul style="list-style-type: none"> <li>株式会社ピーアンドエフ KFD2-STC4-Ex1 第 C16232 号 Exia C T4</li> <li>Pepperl + Fuchs K.K. KFD2-STC4-Ex1 No. C16232 Exia C T4</li> </ul> 	<ul style="list-style-type: none"> <li>エム・ティー・エル・インストゥルメンツ株式会社 MTL5042 第 C16733 号 Exia C T4</li> <li>MTL Instruments K.K. MTL5042 No. C16733 Exia C T4</li> </ul> 

※絶縁形安全保持器は、本安回路とアイソレートしているため、本質安全規定の接地は不要です。  
Ground of intrinsic safety regulation is unnecessary because an insulated barrier is isolated from intrinsically safe circuit.

システム構成図 / SISTEM LAYOUT



具体的結線は、結線例をご参照ください。  
See wiring example for the exact wiring.

参考資料 / REFERENCE DATA

適用できる危険場所の分類 (全範囲)

Classification of applicable to hazardous area (Whole range)

危険場所 Hazardous area	内容 Contents
0種場所 Zone 0	危険雰囲気通常在常の状態において、連続して又は長時間持続して存在する場所 Places where hazardous atmosphere is continuously present or present for a long period under ordinary circumstances.
1種場所 Zone 1	通常の状態において、危険雰囲気を生成するおそれがある場所 Places where hazardous atmosphere is likely to occur under ordinary circumstances.
2種場所 Zone 2	異常な状態において、危険雰囲気を生成するおそれがある場所 Places where hazardous atmosphere is likely to occur under abnormal circumstances.

T4の適用できるガス又は蒸気の発火温度 (太線内)

Ignition point of gas or steam which T4 can apply (Within bold-line rectangle)

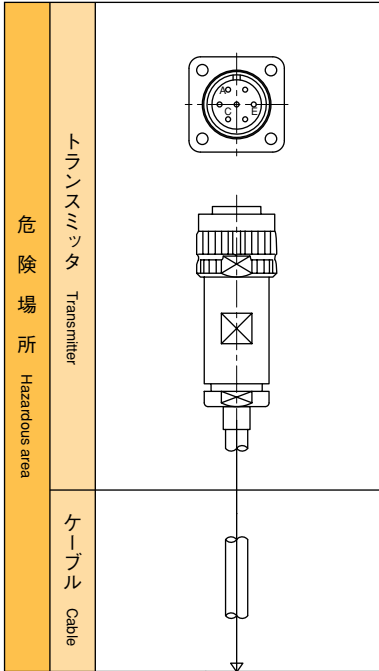
ガス又は蒸気の発火温度 Ignition point of gas or steam	適用できる温度等級 Applicable temperature class					
450℃を超えるもの / Higher than 450℃	T1	T2	T3	<b>T4</b>	T5	T6
300℃を超えるもの / Higher than 300℃	—	T2	T3	<b>T4</b>	T5	T6
200℃を超えるもの / Higher than 200℃	—	—	T3	<b>T4</b>	T5	T6
135℃を超えるもの / Higher than 135℃	—	—	—	<b>T4</b>	T5	T6
100℃を超えるもの / Higher than 100℃	—	—	—	—	T5	T6
85℃を超えるもの / Higher than 85℃	—	—	—	—	—	T6

Exia IIC T4が適用できるガス又は蒸気 (太線内)

Example of applicable gas or steam (Within bold-line rectangle)

温度等級 Temperature class グループ Group	T1	T2	T3	T4	T5	T6
IIA	アセトン Acetone アンモニア Ammonia 一酸化炭素 Carbon monoxide エタン Ethane プロパン Propane メタノール Methanol メタン Methane	エタノール Ethanol 1-ブタノール 1-butanol ブタン Butane	ヘキサン Hexane ガソリン Gasoline 石油ナフサ Oil naphtha コールタールナフサ Coal tar naphtha	アセトアルデヒド Acetaldehyde エチルエーテル Ethyl ether		
IIB	コークス炉ガス Coal gas	エチレン Ethylene エチレンオキシド Ethyleneoxide	ジメチルエーテル DME	エチルメチル Ethyl methyl エーテル Ether		
IIC	水素 Hydrogen 水性ガス Water gas	アセチレン Acetylene			二硫化炭素 Carbon bisulfide	硝酸エチル Nitric acid ethyl

## 結線例 / WIRING EXAMPLE



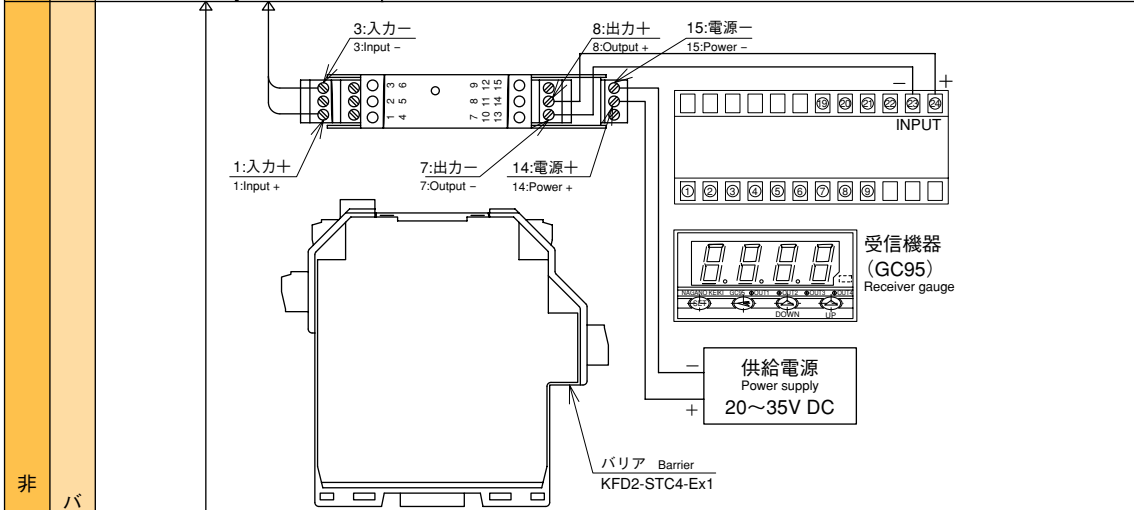
KFD2-STC4-Ex1 (P&F)

機器 Equipment	バリアの端子番号 Terminal number of barrier	機器端子 Equipment terminal
KJ96	1	A (赤 / Red)
	3	C (白 / White)
アース / Ground	—	E (シールド / Shield)
受信機器 Receiver gauge	7	出力 (-) / Output (-)
	8	出力 (+) / Output (+)
供給電源 Power supply	14	電源 (+) / Power (+)
	15	電源 (-) / Power (-)

MTL5042 (MTL)

機器 Equipment	バリアの端子番号 Terminal number of barrier	機器端子 Equipment terminal
KJ96	1	C (白 / White)
	2	A (赤 / Red)
アース / Ground	—	E (シールド / Shield)
受信機器 Receiver gauge	11	出力 (-) / Output (-)
	12	出力 (+) / Output (+)
供給電源 Power supply	13	電源 (-) / Power (-)
	14	電源 (+) / Power (+)

\*安全保持器の仕様、接続等の詳細については、ご購入の取扱説明書をご覧ください。  
Please refer to the purchased instruction manual for more information on the specifications, connections, etc. of the safety barrier.



### 推奨バリア：ピーアンドエフ製 結線例

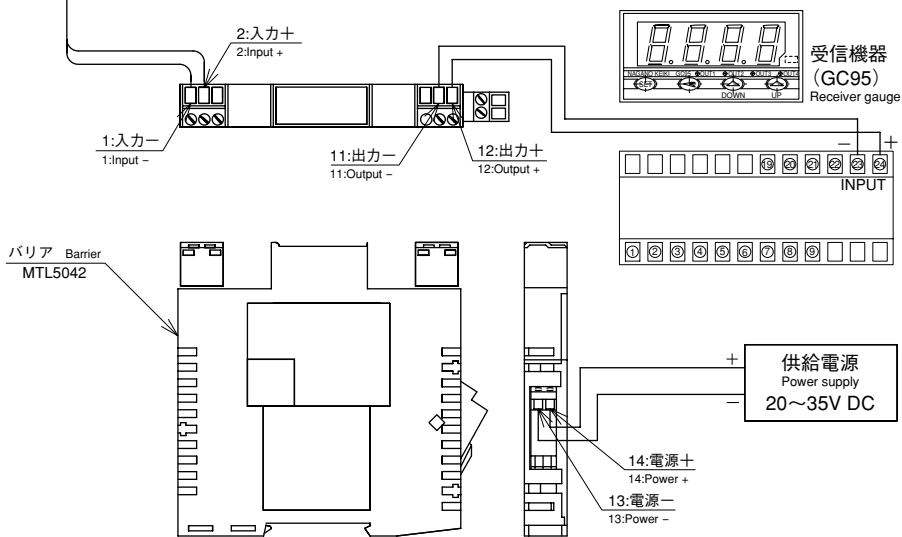
Recommended barrier : Pepperl + Fuchs wiring examples

A種接地工事不要

Type A intrinsically safe ground work is unnecessary.

非危険場所  
Safety area

バリア・機器  
Barrier, Device



### 推奨バリア：MTL製 結線例

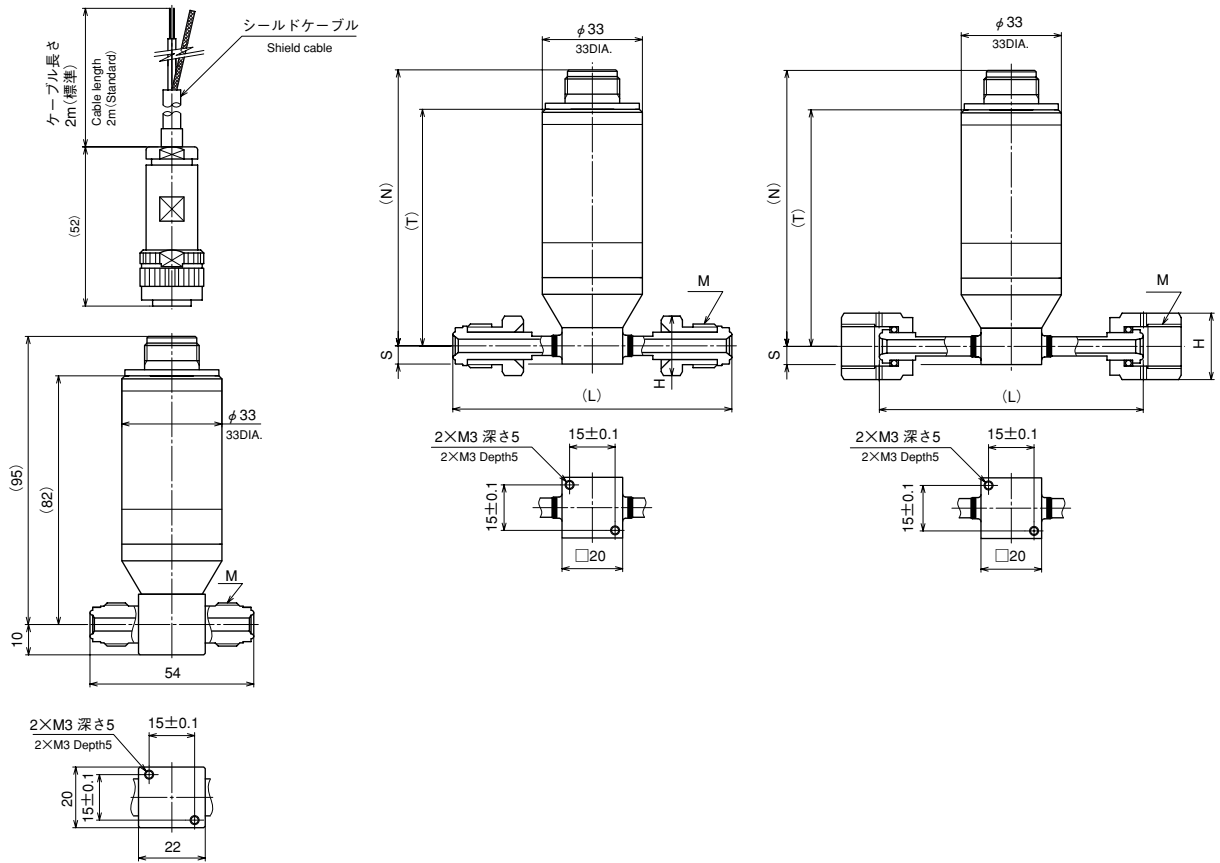
Recommended barrier : MTL Instruments wiring examples

A種接地工事不要

Type A intrinsically safe ground work is unnecessary.

外形寸法1 / DIMENSIONS 1

T形 / Type T



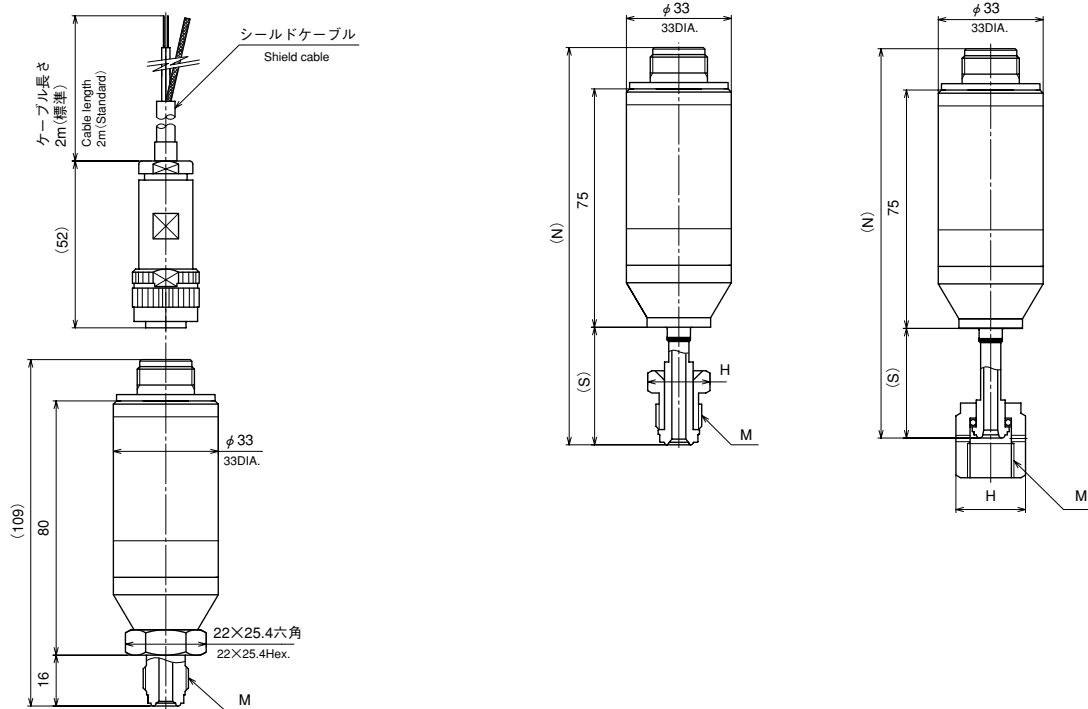
形番 Model No.	接続継手 Connection of fitting	配管径 Piping DIA.	ネジサイズM Screw size M
KJ96-136	VCR対応オス Compatible with VCR Male	1 / 4	9/16-18UNF

形番 Model No.	接続継手 Connection of fitting	配管径 Piping DIA.	ネジサイズM Screw size M	寸法 Dimensions				
				N	T	S	H	L
KJ96-166	UPGオスナット UPG Male nut	1 / 4	7/16-20UNF	91	78	6	14X16.2六角 Hex.	71
KJ96-176		3 / 8	9/16-20UNF	96.5	83.5	7	17X19.6六角 Hex.	85
KJ96-186	UPGメスナット (ピュアリング入) UPG Female nut (with pure ring)	1 / 4	7/16-20UNF	91	78	6	14X16.2六角 Hex.	71
KJ96-196		3 / 8	9/16-20UNF	96.5	83.5	7	17X19.6六角 Hex.	85
KJ96-1E6	VCR対応オスナット (TOM JOINT) Compatible with VCR Male nut (TOM JOINT)	1 / 4	9/16-18UNF	91	78	6	16X18.5六角 Hex.	90
KJ96-1F6		3 / 8	7/8-14UNF	96.5	83.5	7	24X27.7六角 Hex.	95
KJ96-1G6	VCR対応メスナット (SUPER TOMJON) Compatible with VCR Female nut (SUPER TOMJON)	1 / 4	9/16-18UNF	91	78	6	19X21.9六角 Hex.	79
KJ96-1H6		3 / 8	7/8-14UNF	96.5	83.5	7	27X31.2六角 Hex.	83
KJ96-1J6	VCRオスナット VCR Male nut	1 / 4	9/16-18UNF	91	78	6	16X18.5六角 Hex.	86
KJ96-1K6		3 / 8	7/8-14UNF	96.5	83.5	7	24X27.7六角 Hex.	90.5
KJ96-1L6	VCRメスナット (ベアリング無し) VCR Female nut (Bearings are not include)	1 / 4	9/16-18UNF	91	78	6	19X21.9六角 Hex.	80.8
KJ96-1M6		3 / 8	7/8-14UNF	96.5	83.5	7	27X31.2六角 Hex.	81.8
KJ96-1N6	UJRオスナット UJR Male nut	1 / 4	9/16-18UNF	91	78	6	17X19.6六角 Hex.	87
KJ96-1P6		3 / 8	7/8-14UNF	96.5	83.5	7	23X26.6六角 Hex.	100
KJ96-1Q6	UJRメスナット (ピュアリング入) UJR Female nut (with pure ring)	1 / 4	9/16-18UNF	91	78	6	19X21.9六角 Hex.	87
KJ96-1R6		3 / 8	7/8-14UNF	96.5	83.5	7	26X30六角 Hex.	100
KJ96-1W6	CVCオスナット CVC Male nut	1 / 4	9/16-18UNF	91	78	6	15.8X18.2六角 Hex.	86
KJ96-1X6		3 / 8	7/8-14UNF	96.5	83.5	7	23.8X27.5六角 Hex.	90.6
KJ96-1Y6	CVCメスナット (ベアリング無し) CVC Female nut (Bearings are not include)	1 / 4	9/16-18UNF	91	78	6	19X21.9六角 Hex.	80.8
KJ96-1Z6		3 / 8	7/8-14UNF	96.5	83.5	7	27X31.2六角 Hex.	82

# KJ96 圧カトランスミッタ

## 外形寸法2 / DIMENSIONS 2

### S形 / Type S



形番 Model No.	接続継手 Connection of fitting	配管径 Piping DIA.	ネジサイズM Screw size M
KJ96-236	VCR対応オス Compatible with VCR Male	1/4	9/16-18UNF

形番 Model No.	接続継手 Connection of fitting	配管径 Piping DIA.	ネジサイズM Screw size M	寸法 Dimensions		
				N	S	H
KJ96-266	UPGオスナット UPG Male nut	1/4	7/16-20UNF	114.5	26.5	14x16.2六角 Hex.
KJ96-286	UPGメスナット (ピュアリング入) UPG Female nut (with pure ring)	1/4	7/16-20UNF	114.5	26.5	14x16.2六角 Hex.
KJ96-2E6	VCR対応オスナット (TOM JOINT) Compatible with VCR Male nut (TOM JOINT)	1/4	9/16-18UNF	118.5	30.5	16x18.5六角 Hex.
KJ96-2G6	VCR対応メスナット (SUPER TOMJON) Compatible with VCR Female nut (SUPER TOMJON)	1/4	9/16-18UNF	118.5	30.5	19x21.9六角 Hex.
KJ96-2J6	VCRオスナット VCR Male nut	1/4	9/16-18UNF	122	34	16x18.5六角 Hex.
KJ96-2L6	VCRメスナット (ベアリング無し) VCR Female nut (Bearings are not include)	1/4	9/16-18UNF	119.4	31.4	19x21.9六角 Hex.
KJ96-2N6	UJRオスナット UJR Male nut	1/4	9/16-18UNF	125	37	17x19.6六角 Hex.
KJ96-2Q6	UJRメスナット (ピュアリング入) UJR Female nut (with pure ring)	1/4	9/16-18UNF	122.5	34.5	19x21.9六角 Hex.
KJ96-2W6	CVCオスナット CVC Male nut	1/4	9/16-18UNF	124	36	15.8x18.2六角 Hex.
KJ96-2Y6	CVCメスナット (ベアリング無し) CVC Female nut (Bearings are not include)	1/4	9/16-18UNF	119.4	31.4	19x21.9六角 Hex.

形番構成

Model number configuration

ご用命に際しては、形番、各仕様及び圧カレンジをご指定ください。  
For ordering, please specify the model number, each spec and the range.

モデルNo./Model name

<b>K J 9 6</b>	—	□	□	6	—	□	□	1	1	×	×	×	×	×	×		
		①	②	③		④	⑤	⑥	⑦	⑧	⑨	⑩	⑪	⑫	⑬	⑭	⑮

圧カトランスミッタ  
Pressure Transmitter

形番/Model number

選択仕様/Selective spec.

付加仕様(オプション)/Additional spec. (Option)

① 形状 Mounting	1	T形/Type T			
	2	S形/Type S			
② 接続継手 Connection of fitting	3	1/4	VCR対応オス / Compatible with VCR Male	○	○
	6	1/4	UPGオスナット / UPG Male nut	○	○
	7	3/8		○	○
	8	1/4	UPGメスナット (ピュアリング入)	○	○
	9	3/8	UPG Female nut (With pure ring)	○	○
	E	1/4	VCR対応オスナット (トムジョイント)	○	○
	F	3/8	Compatible with VCR Male nut (TOM JOINT)	○	○
	G	1/4	VCR対応メスナット (スーパートムジョン)	○	○
	H	3/8	Compatible with VCR Female nut (SUPER TOM JON)	○	○
	J	1/4	VCRオスナット / VCR Male nut	○	○
	K	3/8		○	○
	L	1/4	VCRメスナット (ベアリング無し)	○	○
	M	3/8	VCR Female nut (Bearings are not include)	○	○
	N	1/4	UJRオスナット / UJR Male nut	○	○
	P	3/8		○	○
	Q	1/4	UJRメスナット (ピュアリング入)	○	○
	R	3/8	UJR Female nut (With pure ring)	○	○
	W	1/4	CVCオスナット / CVC Male nut	○	○
	X	3/8		○	○
	Y	1/4	CVCメスナット (ベアリング無し)	○	○
Z	3/8	CVC Female nut (Bearings are not include)	○	○	

③ グレード・接ガス部材質 Grade・Gas Contact Parts Materials	6	UCグレード / UC Grade ・圧カセンサ: Co-Ni系合金 (全溶接) Pressure sensor : Co-Ni alloy ・継手: SUS316L / Fitting : SUS316L
---	---	---

④ 圧カレンジ Pressure range (ご注文に際しては レンジと単位を別 途ご指定下さい。) (When ordering, please specify pressure range & unit.)	D	—0.1~0.5MPa
	E	—0.1~1MPa
	F	—0.1~2MPa
	2	0~0.5MPa
	3	0~1MPa
	4	0~2MPa
	5	0~3.5MPa
	6	0~5MPa
7	0~10MPa	
8	0~20MPa	

⑤ 精度 Accuracy	5	±0.5%F.S.
	7	±1.0%F.S.

⑥ 電源 Power supply	1	24V DC±10%
-------------------------	---	------------

⑦ 出力 Out put	1	4~20mA DC 2線式 / 4~20mA DC 2 wire system
--------------------	---	---

⑧ コネクタ付ケーブル指定 (耐熱シールドケーブル) Adjustment cable specification (A heat resistant shield cable)	0	ナシ/Nil
	1	ケーブル長さ: 1m / cable length : 1m
	2	ケーブル長さ: 2m (標準) / cable length : 2m(standard)
	3	ケーブル長さ: 3m / cable length : 3m
	5	ケーブル長さ: 5m / cable length : 5m
	9	その他長さ指定 / others length specification

推奨バリアについては、  
別途注文指示ください。  
Specify and order the  
recommended barrier separately.

推奨品以外のバリアを使用する場合は、  
「安全保持定格」を厳守ください。

When using a barrier other than the  
recommended barrier, strictly observe the  
"Safety Maintenance Rating".

※仕様項目がない場合は、Xをご指定ください。  
Specify "X" if there is no specification item.

⑨ドキュメント / Document

0	ナシ/Nil
1	アリ/Required (ご希望のものを別途ご指示ください。) 提出図、取扱説明書、検査要領書、 ミルシート、検査成績表 (1個1部)、 検査・トレサビリティ証明書、 校正証明書、強度計算書、立会検査 Please specify the desired documents separately. Submitted drawings, instruction manual, test instructions, mill sheet, test report (1 unit, 1 copy), test traceability certificate, correction certificate, strength calculation sheet, attended inspection

旧規格品については、お問合せください。  
Please inquire for old standardized goods.