

半导体行业用压力传感器 KIM14

产品描述

该产品采用溅射薄膜式应变片，采用全焊接结构，耐久性和稳定性好。产品采用全量程温度补偿技术，精度不受温度影响，适用于半导体大宗气体行业。



产品特性

温度变化，输出精度不变

压力范围广

防护等级高

可根据客户要求定制量程，输出

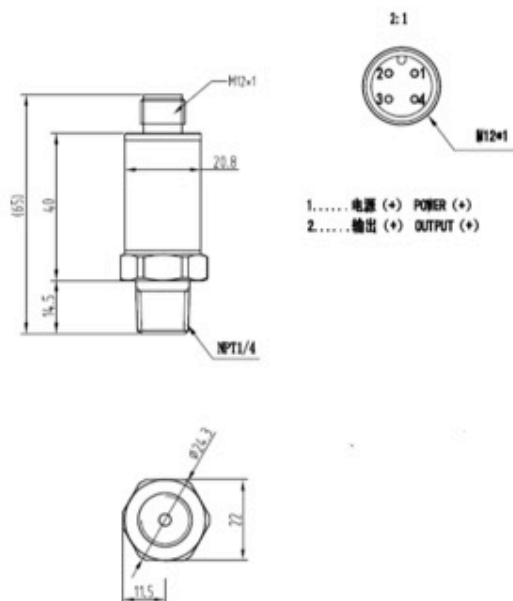
可广泛应用于半导体产品和太阳能光伏行业

技术参数

测量介质	气体或液体
压力范围	-0.1~0MPa, 0~50MPa
精度	0.25%F.S.
连接口径	1/4NPT
接线类型	螺纹锁紧式 M12×1, 屏蔽电缆
接液部材质	不锈钢 SUS630
电源	5±0.5V DC, 9~36V DC
耐电压	250V AC
输出信号	4~20mA, 0~10VDC, 0~5VDC, 1-5VDC, 0.5~4.5VDC
响应时间	小于 1ms
耐冲击性	490m/s ²
耐振性	147 m/s ²
耐久性	大于 1000 万次

使用温度範囲	-40~120℃
补偿温度範囲	-40~120℃
保存温度範囲	-40~140℃
防护等級	IP67
重量	約 85g

外形尺寸



耐压

量程范围(MPa)	0.3	0.5	1.0	2.0	3.5	5.0	10.0	20.0	35.0	50.0
耐压(MPa)	0.6	7.0	2.0	4.0	7.0	10.0	20.0	40.0	52.5	75.0
爆破压力(MPa)	1.2	14.0	4.0	8.0	28.0	40.0	80.0	160.0	210.0	300.0

このカタログの記載事項は予告なく変更する場合がありますのでご了承下さい。/The contents in the catalogue are subject to change without notice.

長野計器株式会社 NAGANO KEIKI CO., LTD.
 本社 / 〒143-8544 東京都大田区東馬込 1-30-4 代表TEL 03(3776)5311 FAX 03(3776)5320
 HEAD OFFICE / 1-30-4,HIGASHIMAGOME,OHTA-KU,TOKYO JAPAN 143-8544

●お問合せは下記フリーダイヤルをご利用ください。 ホームページURL :
 コールセンター / ☎0120-10-8790 <http://www.naganokeiki.co.jp/>

海外営業部 TEL 03-3776-5328 広島営業所 TEL 082-262-1590 静岡営業所 TEL 054-253-4148
 営業企画部 TEL 03-3776-5329 九州営業所 TEL 092-572-5072 四国営業所 TEL 087-822-8550
 営業開発課 TEL 03-3776-5326 上田営業所 TEL 0268-25-3758 千葉営業所 TEL 0436-24-0951
 東京営業所 TEL 03-3776-5324-5 神奈川営業所 TEL 046-222-0334 富山営業所 TEL 076-441-6949
 大阪営業所 TEL 06-6201-3810 仙台営業所 TEL 022-227-9331
 名古屋営業所 TEL 052-211-4551 長野営業所 TEL 048-525-8751

ISO9001、ISO14001、ISO/TS16949 認証取得

代理店

このカタログは古紙配合率100%再生紙を使用しています。/100% Recycled Paper.

'06年7月制作/PRINTED IN JAPAN B(S)