

# 压力记录仪 (Pressure Recorder)

韩国MS 品牌



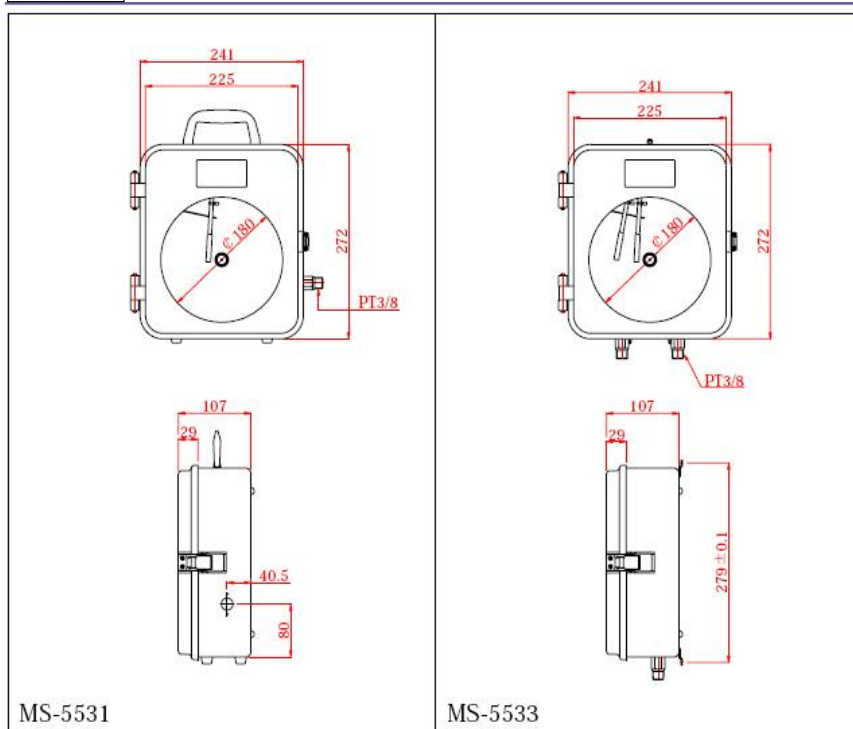
## 制造参数

- ✓ Case&Cover : CAST-AL
- ✓ Connection : Brass + Cr Plating
- ✓ Element : SUS304 / SUS316 / Bronze

## 产品参数

Model No.	Type	Rec. Time	Range	Rec. Sheet	Conn. Type	Accuracy
MS-5531	Portable	30 Min. ~ 16 Days	0 ~ 1000mmH <sub>2</sub> O	200Φ	PT1/4"	F.S ±3.0%
MS-5532	Wall Type 1Pen	168H	0 ~ 5MPa(50kgf/cm <sup>2</sup> )		PT3/8"	
MS-5533	Wall Type 2Pen					

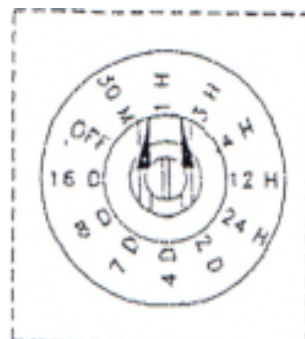
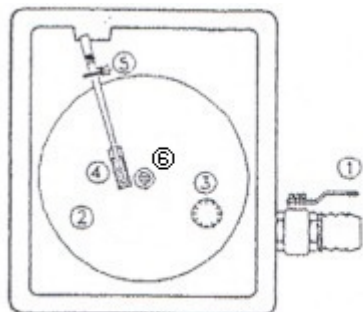
## 外形尺寸



## 特点:

- @ 用于记录压力工程的持续监视或者在送气管道，化工厂等有爆炸危险处的压力显示以及记录上使用。
- @ 操作简单安装简便。
- @ 不使用电源可防止爆炸。
- @ 测试记录时间和测试范围有多种式样。
- @ 持续记录运转中的压力变化，确保准确的计量管理及质量管理。
- @ 仪器外壳使用了合成塑料，轻便，对冲击的耐受力强，不腐蚀。

## 保压计（气密检测器）使用说明书



### 保压计目录

### 时间设定钮（放大图）

#### 1. 保压计部件名称图

- ① 排管 port 及 阀门
- ② 保压纸
- ③ 时间设定钮
- ④ 记录笔
- ⑤ 0 点调整尺
- ⑥ 保压纸圆柱

**禁止：本 保压计（气密检测器）是绝对不能使用以下气体做保压测试：腐蚀性气体、毒性气体、易燃易爆气体。**

气密检测是 检查 GAS 气口 或 排管 是否泄漏 请按以下 顺序 操作：

- 1; 阀门 ① 关闭状态下 排管①port 连接
- 2; 时间设定键 ③ 的箭头 旋转到希望的保压时间
- 3; 将保压纸装好
- 4; 确认排管是否正常确认后 往排管增加压力同时 慢慢的打开 阀门①
- 5; 记录笔 ④ 到达 希望的压力值时 加压停止然后（关闭加压阀门）
- 6; 将⑥按下，保压纸 ② 旋转 会记录压力

保压纸的压力记录 从第一次到最后（记录纸 1 个整圆时）有规律的进行记录 才是正常气密试验 完成后 请把时间设定钮 旋转到 OFF

**注：为确保工程质量，请使用原厂配备的记录笔和保压纸！**